



---

## CS1270 称重专用芯片用户手册

REV1.0

通讯地址：深圳市南山区蛇口南海大道 1079 号花园城数码大厦 A 座 9 楼  
邮政编码：518067  
公司电话：+(86 755) 86169257  
传 真：+(86 755) 86169057  
公司网站：www.chipsea.com

## 版本历史

REV.	修改内容	日期
1.0	初始版本	2017/4/27

---

---

## 目 录

版本历史 .....	2
目 录 .....	3
<b>1 产品概述 .....</b>	<b>4</b>
1.1 功能描述 .....	4
1.2 主要特性 .....	4
<b>2 通讯方式 .....</b>	<b>6</b>
2.1 串行通信接口 .....	6
2.2 SPI 接口介绍 .....	7
2.3 IIC 接口介绍 .....	8
<b>3 工作模式与通讯协议 .....</b>	<b>11</b>
3.1 从机工作模式 .....	11
3.2 通讯协议 .....	12
3.2.1 主机命令 .....	12
3.2.2 从机响应命令 .....	13
3.3 标定过程 .....	15
<b>4 称重规格设置与设计参考 .....</b>	<b>16</b>
4.1 基本称重原理 .....	16
4.2 称重规格设置 .....	16
4.3 称重传感器选型参考 .....	16
4.4 生产与操作建议 .....	19
<b>5 应用电路图 .....</b>	<b>20</b>
<b>6 电气特性 .....</b>	<b>21</b>
6.1 极限值 .....	21
6.2 直流特性 .....	21

## 1 产品概述

### 1.1 功能描述

CS1270 是一个可配置标定规格的称重专用芯片，带有 SPI，UART，IIC 通讯接口。

### 1.2 主要特性

#### 外设特性

- 1~20kg 可配置称重范围，可配置两端或三端标定，称重精度为 1g
- 1 路 UART
- 1 路 SPI 通讯接口最高支持速率 500KHz
- 1 路 IIC 模块通讯接口

#### CMOS 技术

- 电压工作范围
  - VDD 2.4V~3.6V

#### 低功耗特性

- MCU 工作电流
  - 正常模式 1.6mA

#### 封装

- SOP16

### 1.3 PIN 配置

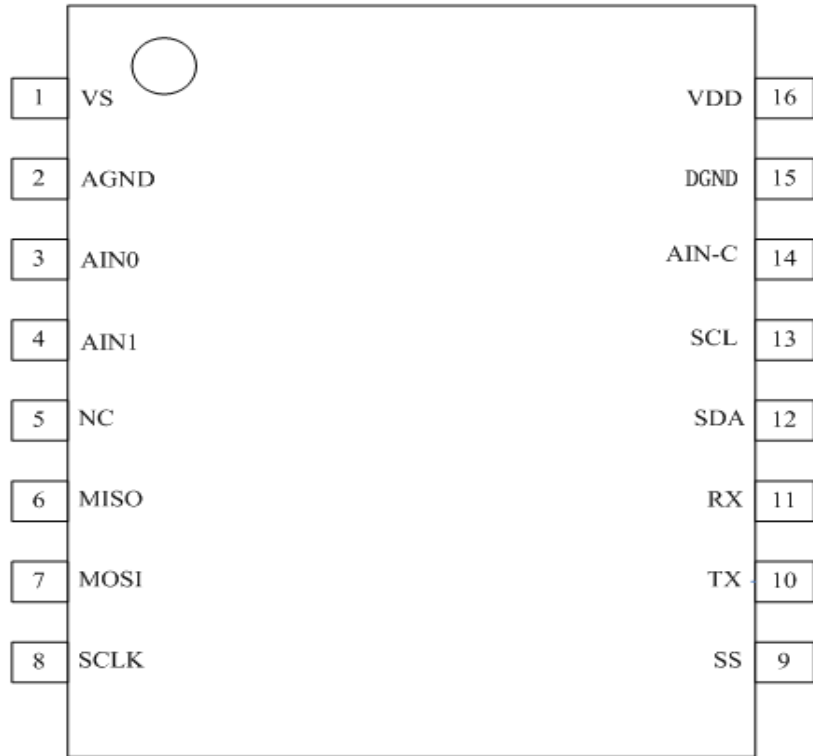


图 1-1 CS1270 pin 脚示意图

表 1-1 管脚说明

管脚名称	输入/输出	管脚序号	描述
VS	O	1	ADC 参考输出
AGND	P	2	模拟地
AIN0~1	I	3~4	24BitADC 模拟差分输入端，传感器信号输入端
NC	NULL	5	NULL
MISO	I/O	6	SPI 主模式数据输入/SPI 从模式数据输出
MOSI	I/O	7	SPI 主模式数据输出/SPI 从模式数据输入
SCLK	I/O	8	SPI 模式串口时钟输入/输出
SS	I/O	9	SPI 从模式片选输入
TX	O	10	串口输出
RX	I	11	串口输入
SDA	I/O	12	IIC 通讯数据口
SCL	I/O	13	IIC 通讯时钟口
AIN-C	I	14	NC
DGND	P	15	数字地
VDD	P	16	电源

## 2 通讯方式

在芯海称重专用芯片与其他 MCU 做通讯过程中，称重专用芯片 CS1270 始终充当从机部分或被动传输部分，即收到主机发送命令后再回复命令。为保证通讯可靠性，请在同一时间内只使用一种通讯方式进行通讯，同时使用多种通讯方式有导致通讯冲突的风险。另外，由于称重专用芯片对传感器的信号采集以及称重算法的处理过程都需要一定的时间，所以**建议主机每隔 100ms 或更长时间与从机进行一次信息交互**。

### 2.1 串行通信接口

CS1270 提供一个全双工串行通信接口。该接口能同时进行数据的发送和接收。工作模式与 8051 方式通用，通讯波特率为 9600。

提供 10 位全双工异步通信，10 位由一个起始位（逻辑 0），8 个数据位（低位为第一位），和一个停止位（逻辑 1）组成。

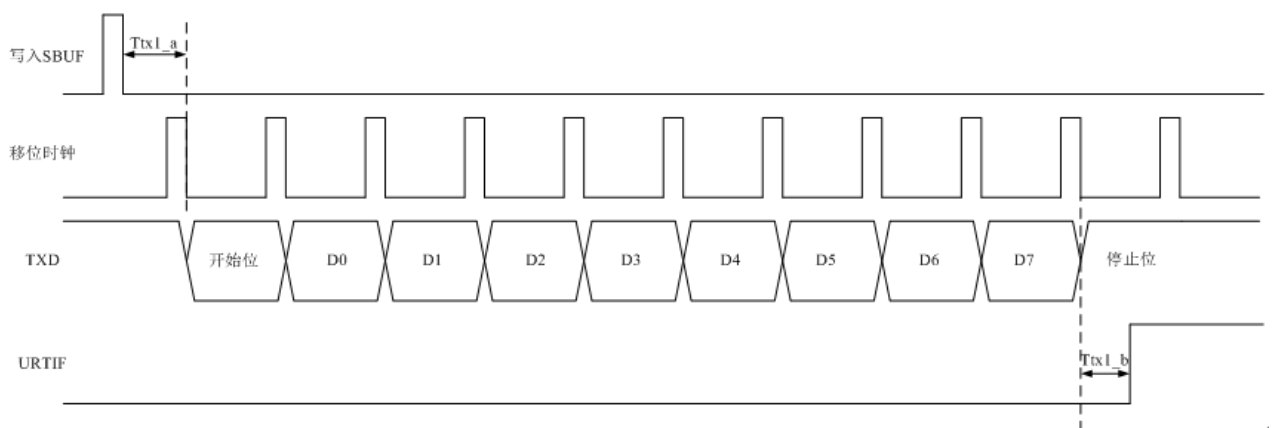


图 2-1 UART 发送数据波形

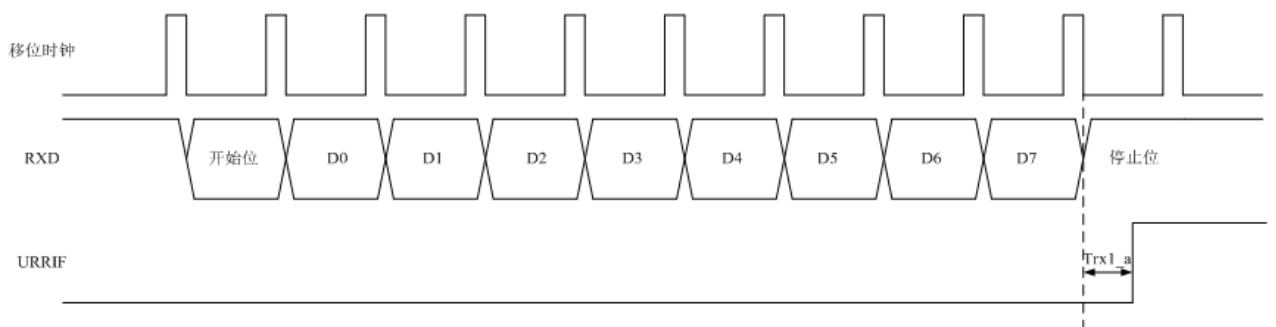


图 2-2 UART 接收数据波形

## 2.2 SPI 接口介绍

SPI 接口允许 MCU 与其他 SPI 接口设备进行全双工、同步、串行通信。在使用 SPI 与 CS1270 进行通讯过程中，CS1270 始终处于从模式。与 CS1270 的 SPI 通信使用 4 线通信，即 SCK，MOSI，MISO， $\overline{SS}$  这 4 根信号线。SPI 接口间通信均由主机发起，主机发送时钟（SCK）和从机选择信号（ $\overline{SS}$ ）控制数据交换。一次通讯发送或接收一个字节，SCK 的时钟频率由主机发送，最高通讯速率为 500KHz。主机在发送完全部命令后，需要等待约 1ms，以供从机解析代码用，然后再发送时钟信号请求回复命令。

### SPI 接口信号描述

MOSI: 主机输出，从机输入；当 SPI 做为主机时该信号为主机数据输出，做为从机时为从机数据输入

MISO: 主机输入，从机输出；当 SPI 做为主机时该信号为主机数据输入，做为从机时为从机数据输出

SCK: 串行时钟当 SPI 做为主机时该信号为串行时钟输出，做为从机时为串行时钟输入

$\overline{SS}$ : 从机选择；当 SPI 做为主机时该信号为从机选择输出，做为从机时为从机选择输入

SPI 串行时钟支持 4 种方式，即两种相位和两种极性组合

相位：0 表示在 SCK 奇数边沿（1, 3, 5, 7……）采样数据，1 表示在 SCK 偶数边沿（2, 4, 6, 8……）采样数据

极性：0 表示 SCK 在总线空闲时总是低电平，1 表示 SCK 在总线空闲时为高电平。

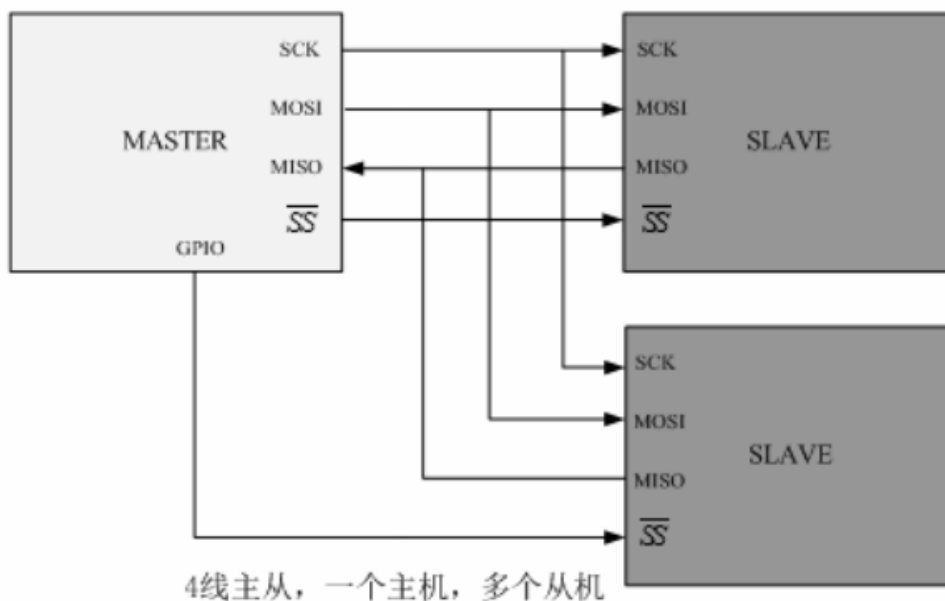


图 2-3 SPI 连接图

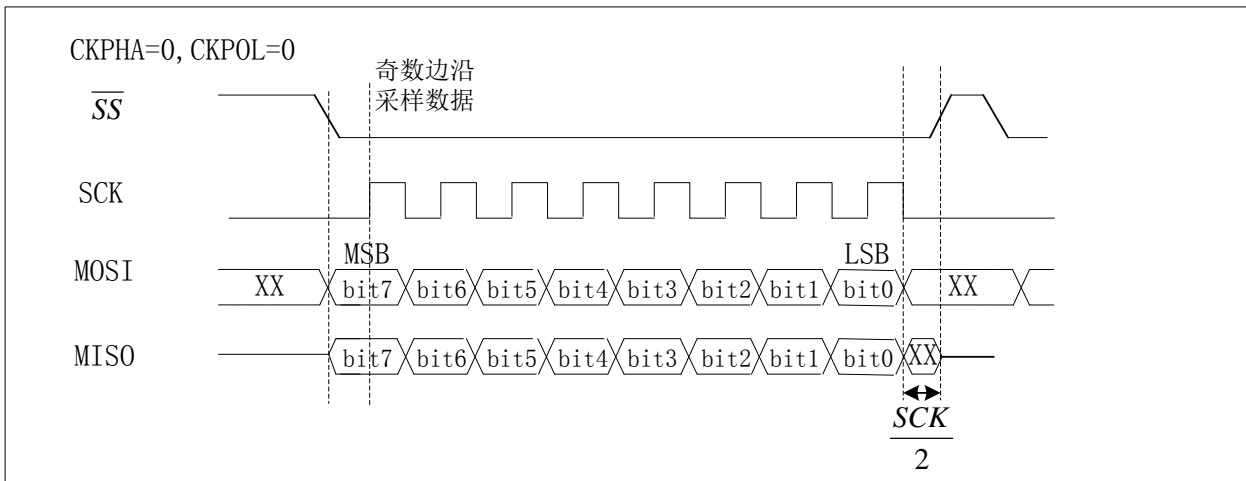


图 2-4 SPI 时序图

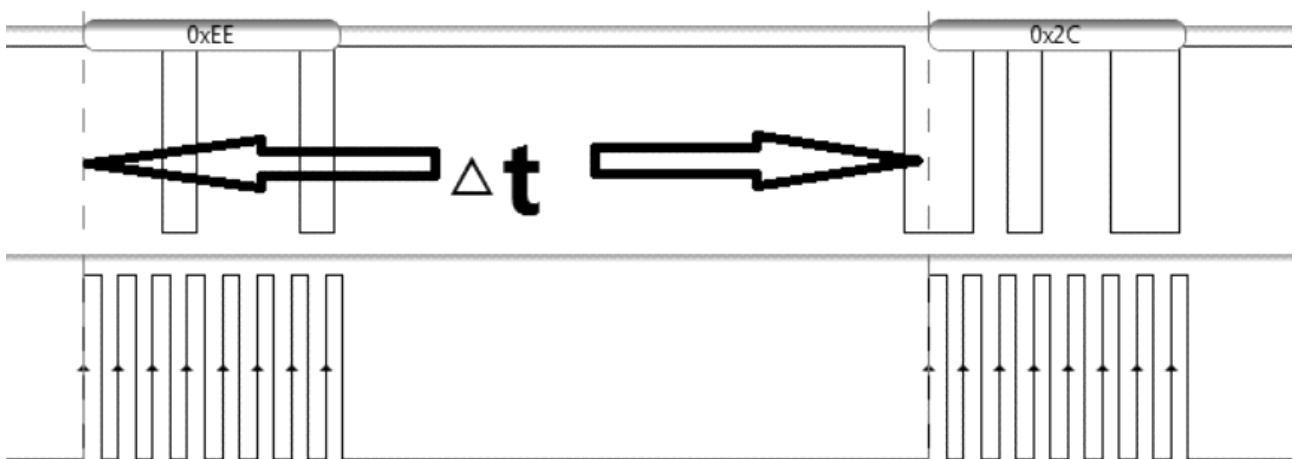


图 2-5 SPI 时序图 2

在使用 SPI 传输过程时的每帧数据中，字节之间的时钟开始信号之间的时间差值 $\Delta t$ （如图 2-5）至少应保持 40 $\mu$ S。

### 2.3 IIC 接口介绍

IIC 的 SCL 时钟频率由主机发送，规定 MAX: 12.5kHz MIN: 166.7Hz

起始条件：当 SCL 为高电平的时候，SDA 线上由高到低的跳变被定义为起始条件，结束条件：当 SCL 为高电平的时候，SDA 线上由低到高的跳变被定义为停止条件，要注意起始和终止信号都是由主机发出的，连接到 I2C 总线上的器件，若具有 I2C 总线的硬件接口，则很容易检测到起始和终止信号。总线在起始条件之后，视为忙状态，在停止条件之后被视为空闲状态。



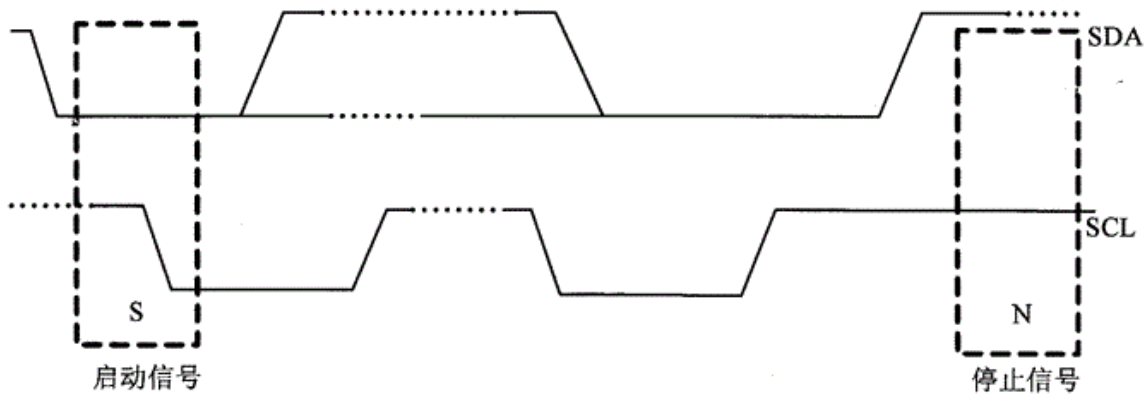


图 2-6 IIC 起始与终止信号图

在时钟的高电平周期内，SDA 线上的数据必须保持稳定，数据线仅可以在时钟 SCL 为低电平时改变。

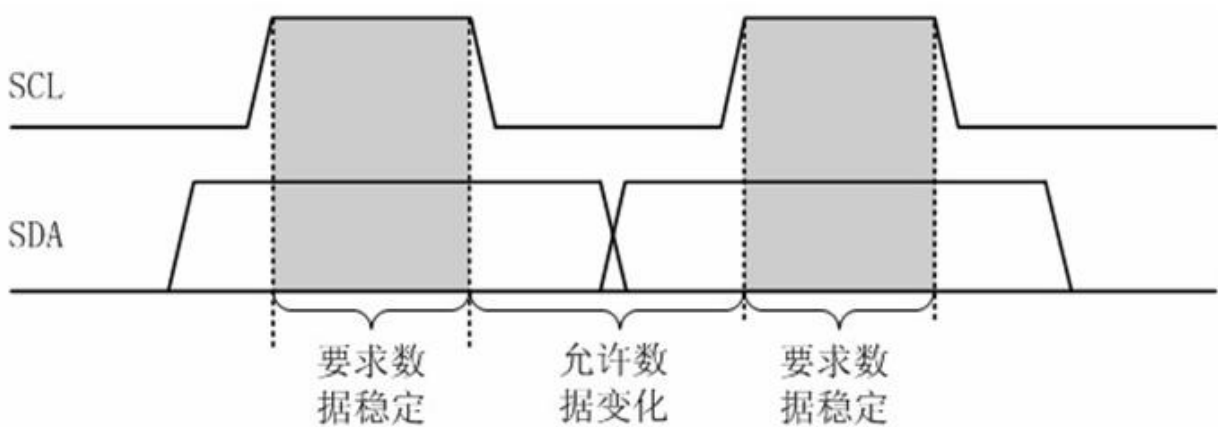


图 2-7 IIC 数据传输规则

数据传输过程中，每发送 8bits 接收方需回复一个应答信号，高位在前，主机提供 SCL 信号。

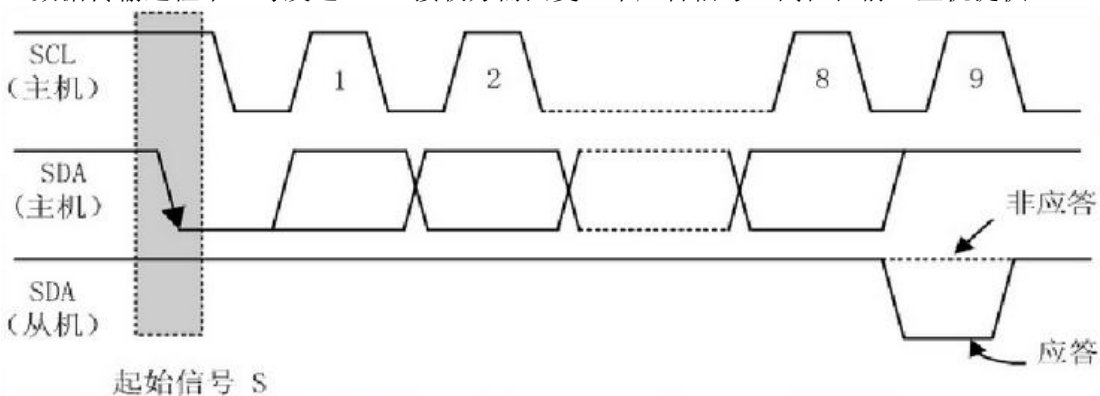


图 2-8 IIC 应答规则

## 主机发送

S	帧头	A	Cmd3	A	.....	CHECK	A	P
---	----	---	------	---	-------	-------	---	---

## 从机回复

S	从机回复命令帧头	A	Cmd3	A	.....	CHECK	A	P
---	----------	---	------	---	-------	-------	---	---

(注：灰色表示主机发送)

主机在发送完全部命令后，需要等待 **1ms**，以供从机解析代码用，然后再发送一个从机回复命令的帧头表示主机请求从机回复命令。

### 3 工作模式与通讯协议

#### 3.1 从机工作模式

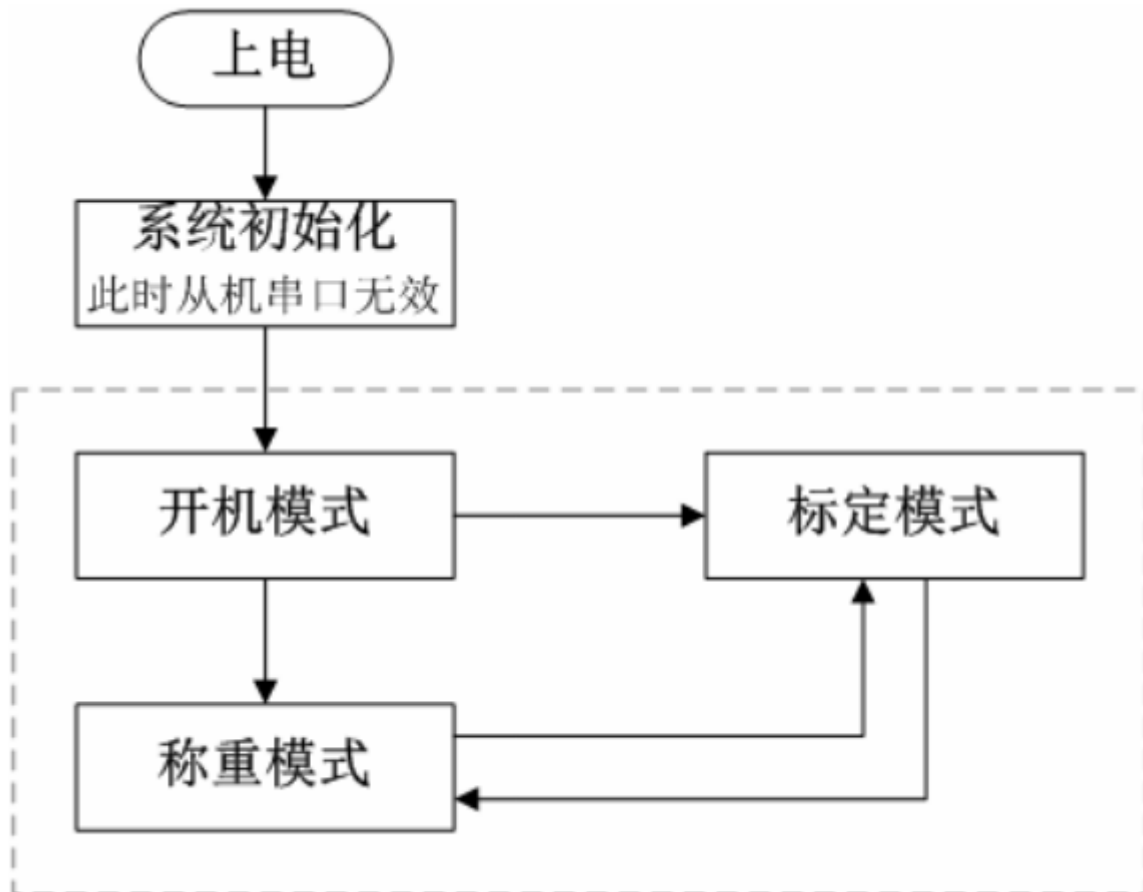


图 3-1 工作模式图

**系统初始化:** 主要对 CS1270 进行初始化。为了程序执行更可靠一些，所以内部进行了软件延时等操作，大概会耗时几十 ms。

该状态从机对主机的串口指令无响应操作。同时由于在初始化之前 CS1270 的 IO 是处于不定态，假如主机此时接收串口数据，有可能会接收到一些异常数据，比如 FFh 之类。

**开机模式:** 此过程大约会耗时 1s 左右，主要为了让 CS1270 的数字滤波器完全建立。该状态可以响应主机的串口命令，详见下文。

**称重模式:** 主要测量重量值。该状态可以响应主机的串口命令，详见下文。

**标定模式：**主要取标定零点 AD 值和标定重量值的 AD 值。该状态可以响应主机的串口命令，详见下文。

## 3.2 通讯协议

### 3.2.1 主机命令

#### 格式说明

	Byte1	Byte2	Byte3	Byte4	Byte5	Byte6
含义	前导码	帧头	Command3	Command2	Command1	Checksum
数据	A1	5A	XX	XX	XX	XX
注：Checksum = ~(帧头 + Command3 + Command2 + Command1)+1						

(注：在使用 IIC 通讯时没有前导码)

#### 命令含义

主机的命令分为 3 种，分别为标定命令，查询命令与清零命令，详细如下。

命令	Byte3	Byte4	Byte5	备注
	Command3	Command2	Command1	
标定命令	3A	4C	XX	请求标定的命令，Command1 表示标定重量数值
查询命令	CA	C2	EE	查询当前重量与标定结果
清零命令	F6	6F	EE	使用当前重量点为零点

#### 标定命令（注：详细的标定过程详见 3.3）

A1	5A	3A	4C	XX	XX
----	----	----	----	----	----

标定命令的 Command1 含义如下：

((xx&1100 0000B)>>6)：表示需要采集标定重量点 AD 值的逆序序号。

(xx&0011 1111)B：表示对应的标定重量（单位 kg，小于或等于 20）。

例如：若采取两段标定，标定重量 3kg 为则需要发送的标定命令为两条。

首先发送标定零点的标定命令。

A1	5A	3A	4C	80	A0
----	----	----	----	----	----

(注：80h=1000 0000B = 2<<6 + 0)

从机回复采集对应 AD 点成功的命令后，主机再发送标定重量点的标定命令。

A1	5A	3A	4C	43	DD
----	----	----	----	----	----

(注：43h=0100 0011B= 1<<6 + 3)

例如：若采取三段标定，标定重量 3kg 与 5kg 为则需要发送的标定命令为三条。

首先发送标定零点的标定命令。

A1	5A	3A	4C	C0	60
----	----	----	----	----	----

(注：C0h=1100 0000B = 3<<6 + 0)

从机回复采集对应 AD 点成功的命令后，主机再发送标定重量点一的标定命令。

A1	5A	3A	4C	83	9D
----	----	----	----	----	----

(注：83h=1000 0011B =  $2 \ll 6 + 3$ )

从机回复采集对应 AD 点成功的命令后，主机再发送标定重量点二的标定命令。

A1	5A	3A	4C	45	DB
----	----	----	----	----	----

(注：45h=0100 0101B =  $1 \ll 6 + 5$ )

### 3.2.2 从机响应命令

#### 格式说明

	Byte1	Byte2	Byte3	Byte4	Byte5	Byte6
含义	前导码	帧头	Command 3	Command2	Command1	CheckSum
数据	B2	A5	XX	XX	XX	XX
注：CheckSum = ~(帧头 + Command3 + Command2 + Command1) + 1						

(在使用 IIC 通讯时没有前导码)

从机的命令分为 2 种，一种是重量信息，另一种为状态信息，重量信息的 Command3 为 01 或 00；状态信息的 Command3 为 0F

命令	Byte2	Byte3	Byte4	备注
	Command 3	Command 2	Command1	
重量信息	00	XX	XX	正重量值，Cmd2 为高 8 位，Cmnd1 为低 8 位
	01	XX	XX	负重量值，Cmd2 为高 8 位，Cmnd1 为低 8 位
清零状态	0F	F6	6F	从机正在进行设置当前重量为零点
标定状态	0F	CA	3A	从机正在取标定零点状态
	0F	CA	2B	从机正在取标定重量点一状态
	0F	CA	1C	从机正在取标定重量点二状态
	0F	CA	FF	标定成功状态
校验失败	0F	CA	24	标定数据校准失败状态
开机状态	0F	FF	88	刚开机时的热机状态

(1) 主机发送【查询命令】时，当从机属于

(a) 开机模式：当从机刚开机，正处于开机状态与热机状态时，从机响应【开机状态】

B2	A5	0F	FF	88	C5
----	----	----	----	----	----

(b) 称重模式：当从机属于正常称重模式时，从机响应【重量信息】

B2	A5	0X	WgtH	WgtL	XX
----	----	----	------	------	----

01 表示重量为负值 00 表示重量为正值

WgtH：重量值高 8 位

WgtL：重量值高 8 位

例如：返回 00 0C E4 即重量值为+3300g；返回 01 00 04 即重量值为-4g

当从机正在进行设置当前重量为零点时，从机响应【清零状态】

B2	A5	0F	F6	6F	E7
----	----	----	----	----	----

如果从机 E2prom 中保存的标定数据在校验失败或未标定过的条件下，从机响应【校验失败】

B2	A5	0F	CA	24	5E
----	----	----	----	----	----

(c) 标定模式：当主机发送完全部标定重量信息后发送才有效，当从机还在采集最后一个重量点的标定信息时，从机响应：【标定状态】中的从机正在取标定重量点一状态或从机正在取标定重量点二状态（注：取决于两点还是三点标定）

B2	A5	0F	CA	2B	57
B2	A5	0F	CA	1C	66

当从机已经标定完成时，若标定成功，从机响应：【标定状态】中的标定成功状态

B2	A5	0F	CA	FF	83
----	----	----	----	----	----

若标定失败，从机响应：【校验失败】

B2	A5	0F	CA	24	5E
----	----	----	----	----	----

(2) 主机发送【清零命令】时，当从机属于

(a) 开机模式：当从机刚开机，正处于开机状态与热机状态时，从机响应【开机状态】

B2	A5	0F	FF	88	C5
----	----	----	----	----	----

(b) 称重模式：当从机属于正常称重模式时，从机响应【清零状态】

B2	A5	0F	F6	6F	E7
----	----	----	----	----	----

从机收到清零命令，在清零状态完毕后，会将当前重量值设置为零点。

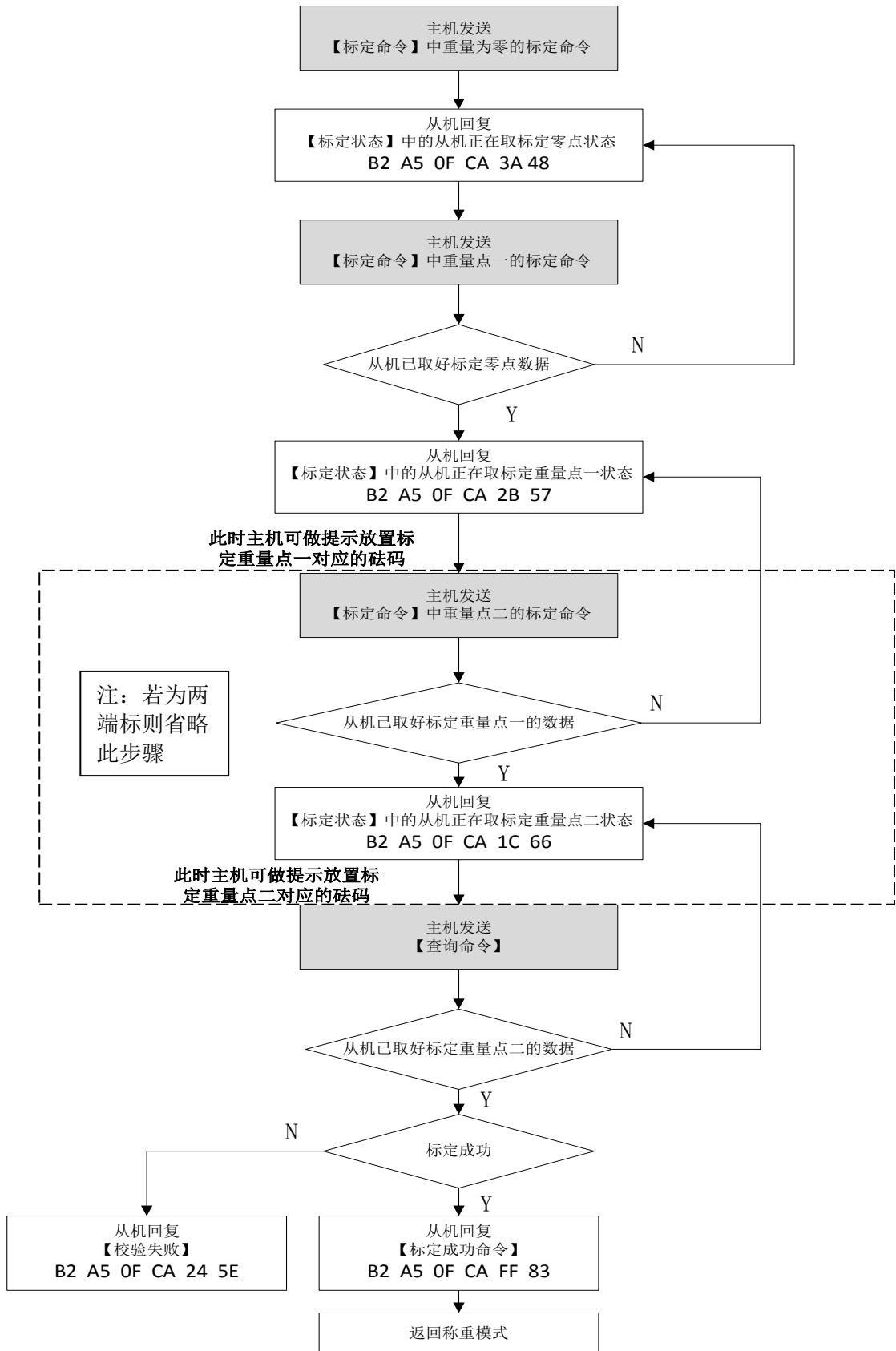
(c) 标定模式：主机发送的命令无效，不回复命令

(3) 主机的【标定命令】必须严格按照 3.3 标定过程所示发送，标定重量必须严格从小至大。并且第一个标定的重量点必须是零点。

### 标定注意事项

- ①在标定过程中，若想重新标定，只能从头开始标定操作。主机需发送【标定命令】中重量为零的标定命令。
- ②当返回表示用户需要放置标定砝码进行标定的命令时候，注意砝码（例如需要放置 3kg，但是有 2kg+1kg 的砝码）要一起放置，因为从机判断条件是 AD 内码差值大于一定值并处于稳定状态就开始取标定 AD 值。
- ③若标定失败，则不能返回称重模式，就算之前有存过正确的标定数据。只能重新发送标定命令再次从头进行标定操作或者进行对从机重新进行上电。若选择重新对从机进行上电，则称重的重量值依照之前正常保存的标定数据计算。
- ④在从机处于开机热机状态时主机亦可以发送标定【标定命令】

### 3.3 标定过程



## 4 称重规格设置与设计参考

### 4.1 基本称重原理

在称重时使用的称重传感器，可以使施加在传感器上的力转化成可以测量的电信号。称重传感器里的电阻应变片在外力作用下产生变形，电阻应变片变形后，它的阻值将发生变化，再经相应的测量电路把这一电阻变化转换为电信号，从而完成了将外力变换为电信号的过程。

标定的意义：一般理想情况下称重传感器阻值与受力情况成线性关系，进而采集的 AD 值与受力关系间亦呈线性关系。但是由于称重传感器个体与规格间的误差会使得称重传感器阻值与受力情况之间线性的斜率具有不确定性。所以标定的作用就是利用两端或者三端规定重量点的重量和其对应的 AD 值得出 AD 值与传感器受力的线性关系的参数。

### 4.2 称重规格设置

用户可以根据设定标定重量来设置称重最大量程的参考，一般情况可以设置标定的最大重量为称重规格的最大重量。芯海称重芯片输出的称重分辨率默认为 1g，用户可以根据产品需求自行于主控端二次设置分辨率。

### 4.3 称重传感器选型参考

称重传感器实物图



图 4-1 箱形称重传感器



图 4-2 马蹄形称重传感器



### 称重传感器的连接

一般情况下一个称重传感应用的近似电路模型如图 4.3(a)。称重传感器一般可分为全桥与半桥传感器，一个全桥的称重传感器通常有 4 根电缆线引出，电路模型亦与图 4.3(a) 类似，所以一个全桥传感器便可满足需求，如需多个则需要并联。一个半桥称重传感器电路模型如图 4.3(b)，通常只有 3 根电缆线引出，所以需要两个或四个（多数情况为适应结构稳定性采用四个）半桥传感器串联，搭建出如图 4.3(c) 的电路模型。

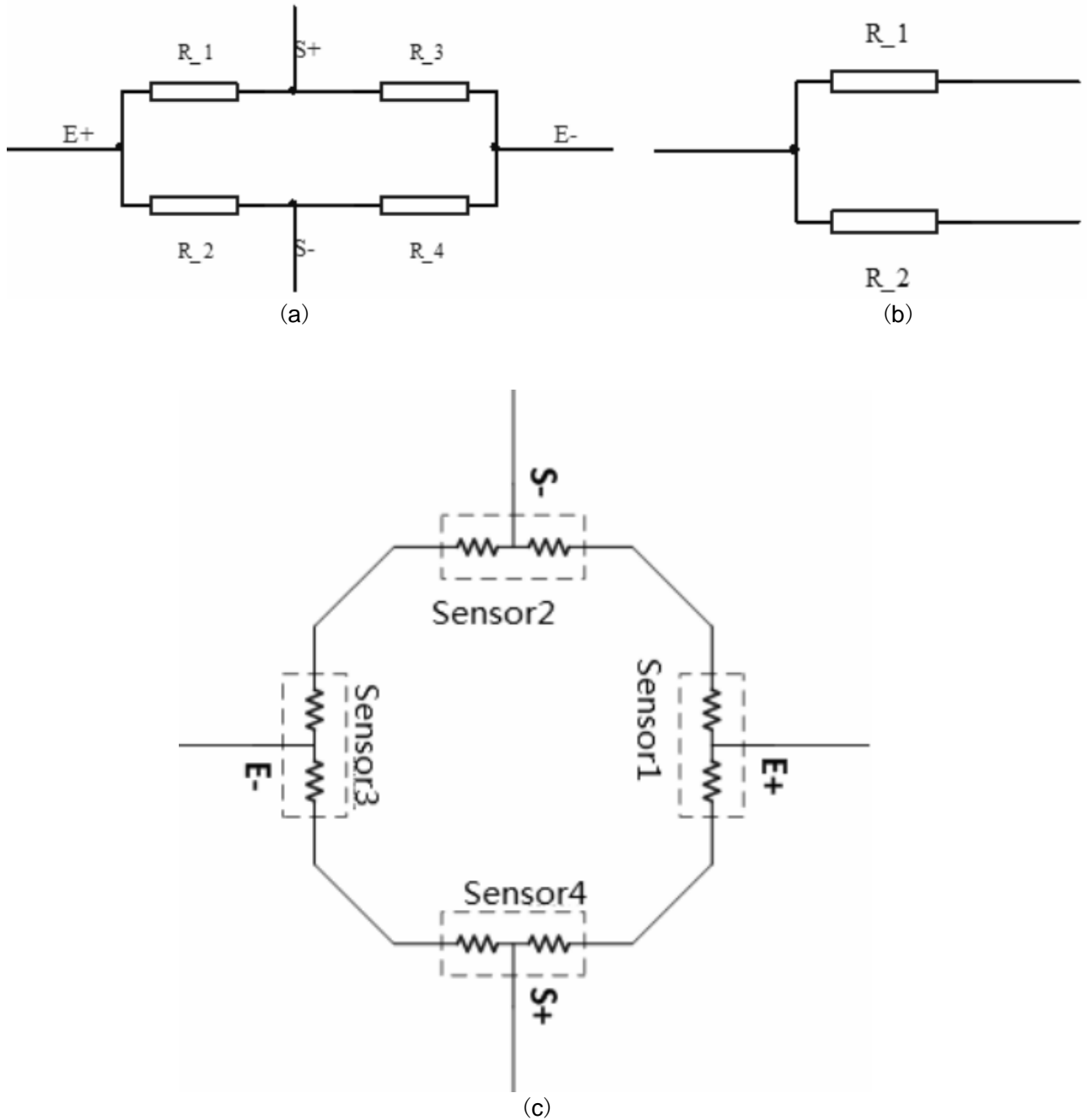


图 4-3 全桥与半桥称重传感器近似电路模型

## 称重传感器的选取

称重传感器的灵敏度、最大分度数、最小检定分度值等是传感器选用中必须考虑的指标。传感器数量的选择是根据电子衡器的用途、秤体需要支撑的点数(支撑点数应根据秤体几何重心和实际重心重合的原则而确定)而定。一般来说秤体有几个支撑点就选用几只传感器。

传感器的量程选择可依据秤的最大称量值、选用传感器的个数、秤体自重、可产生的最大偏载及动载因素综合评价来决定。下面给出一个简单的参考公式。

公式如下：

$$C=K \times (W_{\max}+W) / N$$

C：单个传感器的额定量程

N：秤体所采用支撑点的数量

W：秤体自重

W<sub>max</sub>：被称物体净重的最大值

W<sub>max</sub>：被称物体净重的最大值

N：秤体所采用支撑点的数量

K：一些称重传感器会给出例如冲击系数，保险系数，重心偏移系数等。

称重传感器的可适应的称重规格与精度可以通过技术指标确认。

例如称重传感器技术指标如下表

技术指标明细：	
量程 (kg)	5
综合误差 (%FS)	0.05
灵敏度 (mV/V)	1.0±0.15
外形尺寸 (mm)	58×12.7×12.7
电缆线 (mm)	Φ0.8×200

若选用 4 个此传感器搭建一个称重模型，则对应的量程为 5kg\*4=20kg，对应精度误差最大为 20kg\*(0.05%)=10g。

然而，选用的传感器虽然是 0.05%F.S 综合精度的，但是在实际使用时，可以与传感器厂商进行技术咨询，找出传感器线性偏差最大的点，进行多一个参考点的标定，则整个 AD 值与受力的线性关系会优于这个精度的。如果在结构方面，能尽量做到 4 个传感器受力比较均衡的话，是可以提高称重精度的。

#### 4.4 生产与操作建议

对于称重模块来说，标定是至关重要的，标定时的不当操作十分影响称重效果。一般情况下，标定这一操作不向最终用户开放，可在产品出厂前进行标定。所以，建议标定触发的接口与操作尽量做到隐蔽。另外，标定时的工作台尽量保持水平，标定时选用的砝码请使用标准砝码。

5 应用电路图

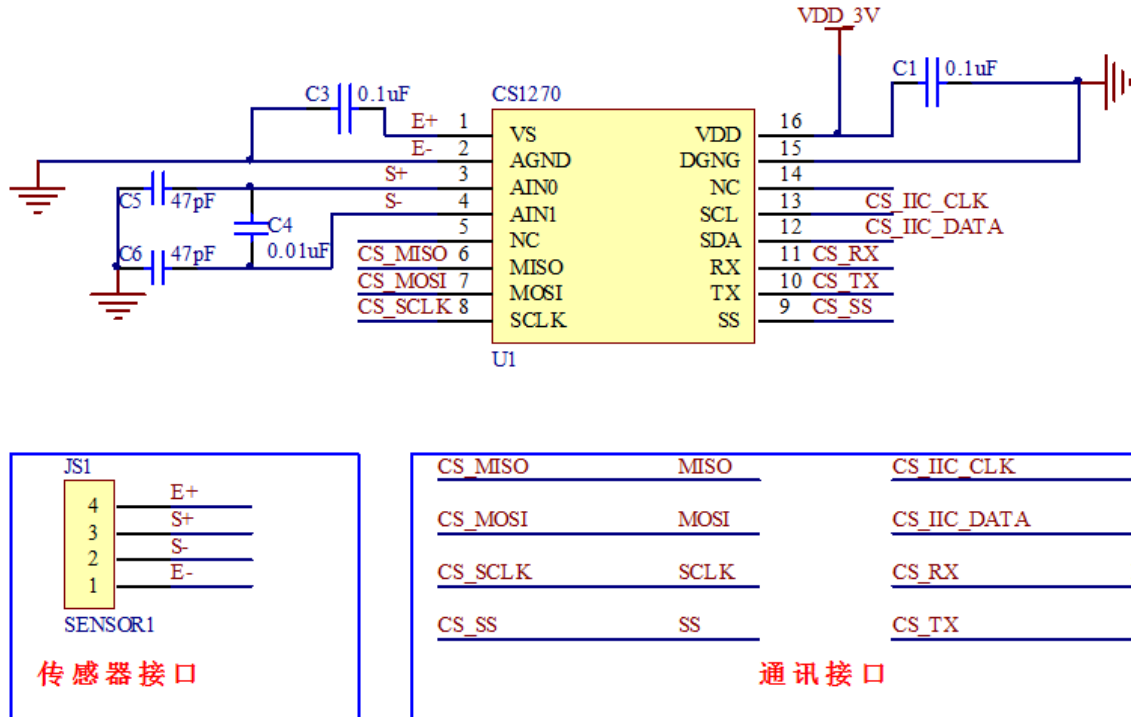


图 5-1 参考应用电路图

(注: CS1270 引脚的输入输出电压范围为 $-0.3V \sim VDD + 0.3V$ , 若需与 5V 供电的 MCU 通讯时需加入电平转换电路)

## 6 电气特性

### 6.1 极限值

参数	范围	单位
电源 VDD	0~3.6	V
引脚输入电压	-0.3~VDD+0.3	V
工作温度	-40~+85	°C
贮存温度	-55~+150	°C
焊接温度, 时间	220°C, 10 秒	

### 6.2 直流特性

(VDD= 3V, T<sub>A</sub> = 25°C, 如无其他说明则都是此条件)

符号	参数	测试条件	最小值	典型值	最大值	单位
VDD	工作电源		2.4	3	3.6	V
IDD1	电源电流 1			1.6		mA
IREG	VS 稳压器输出电流	VS=2.35V		4	8	mA