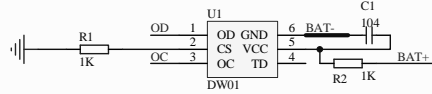
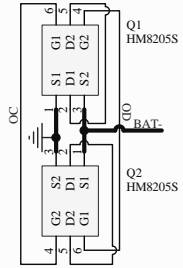


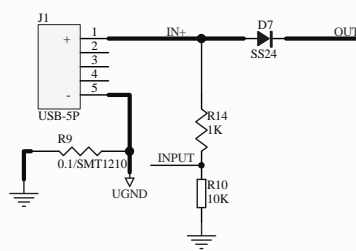
基于CSU8RP3119的三合一移动电源应用设计[2A] V6.1

同步整流带自动负载检测

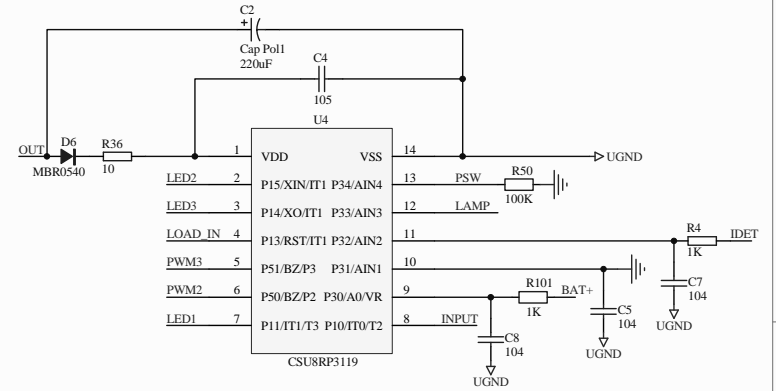
保护电路部分



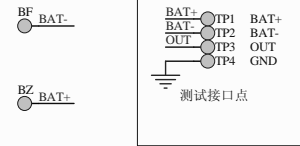
USB插入检测部分



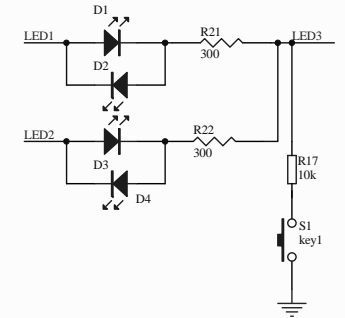
主控部分



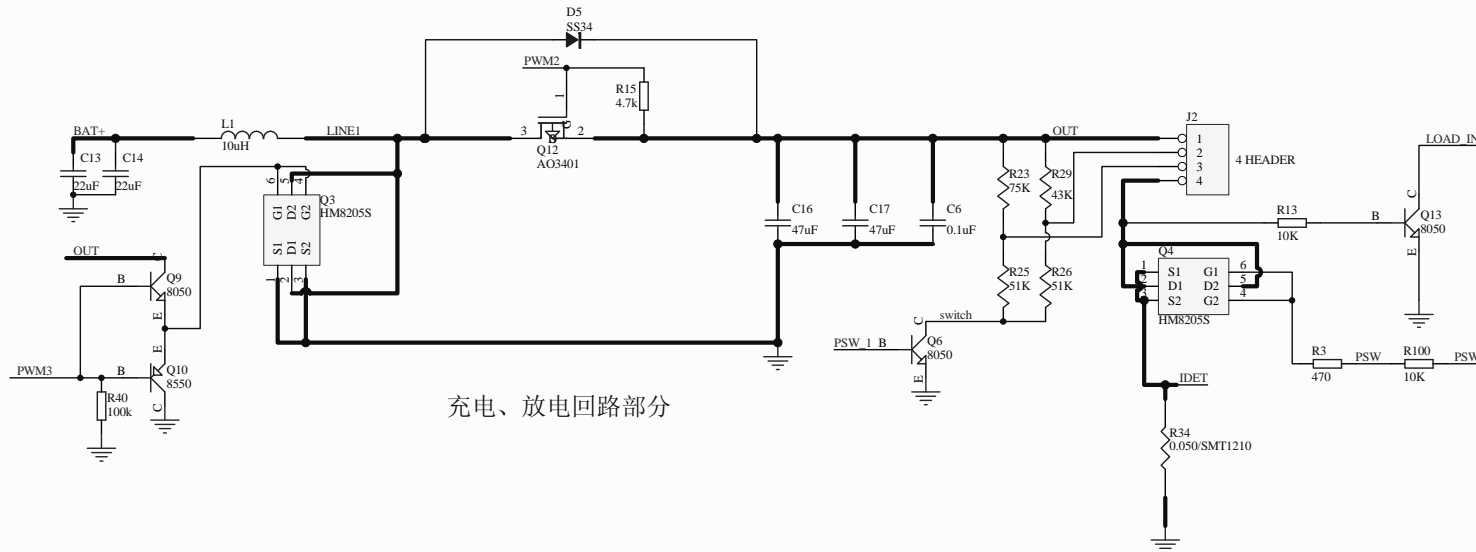
电池接口与测试点



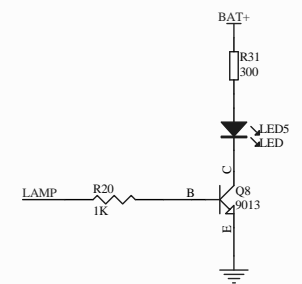
电量指示与按键部分



充电、放电回路部分



照明部分



Title		
2014-05-19		
Size	Number	Revision
A3	cs power	
Date:	2014-11-5	Sheet of
File: E:\临时\CSU8RP3119带自动负载检测影印板\Doc\6.1.SCH		