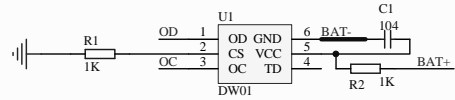
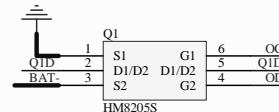


基于CSU8RP3119的三合一移动电源应用设计[1A] V6.1

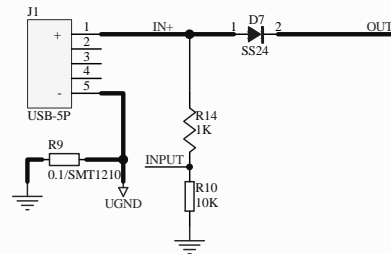
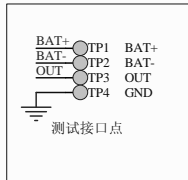
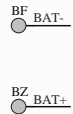
同步整流带自动负载检测



保护电路部分

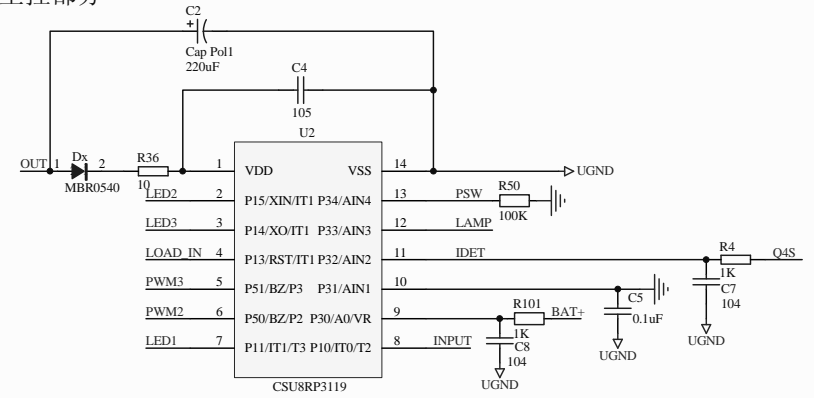


电池接口与测试点

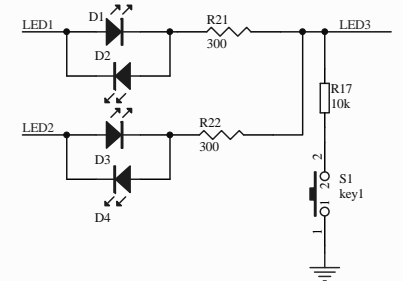


USB插入检测部分

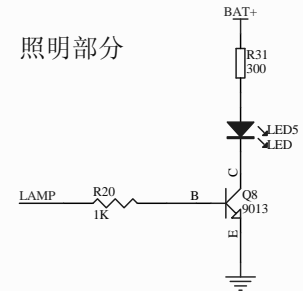
主控部分



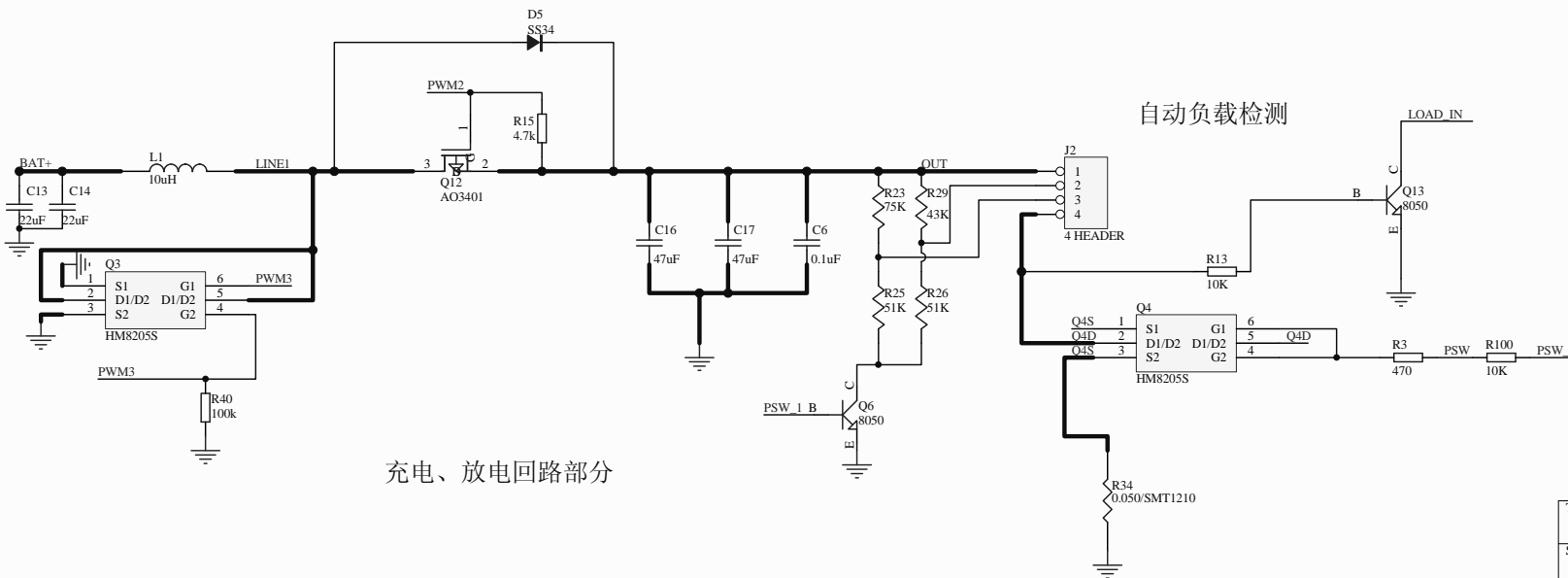
电量指示与按键部分



照明部分



充电、放电回路部分



自动负载检测

LOAD IN

Title			2014-05-19		
Size	Number	cs power		Revision	
B					
Date:	2014-11-5	Sheet of			
File:	E:\临时\CSU8RP3119带自动负载检测		Sheet 1 of 1		