



用户手册

Rev.1.0

通讯地址 深圳市南山区南海大道 1079 号花园城数码大厦 A 栋 9 楼

邮政编码

公司电话

传真

公司网站:www.chipsea.com

历史修改记录

时间	记录	版本号
2012-12-24	换新 LOGO 初稿完成	1.0

目 录

历史修改记录	2
目 录	3
图 形	3
表 格	4
主要特点	5
功能概述	6
原理框图	7
管脚定义及功能描述	8
性能指标与实测结果	9
芯片工作原理	13
模拟输入	15
电源电压的检测	18
高通滤波与失调电压影响	19
功率到频率转换	20
输出频率与输入信号的关系	21
电表应用时的参数设置	22
F1, F2, CF 输出时序	24
启动阈值电流	26
极限工作条件	27
CSE7758 封装	28
附录 1: 电表设计时的参数设置	29

图 形

图 1. CSE7758 功能框图	7
图 2. CSE7758 管脚图 (顶视图)	8
图 3. CSE7758 精度测试电路	10
图 4. CSE7758 测量精度 (PGA=16)	10
图 5. CSE7758 变频测试结果 1 (G=16, PF=1)	11
图 6. CSE7758 变频测试结果 2 (G=16, PF=0.8C)	11
图 7. CSE7758 变频测试结果 3 (G=16, PF=0.5L)	12
图 8. CSE7758 基准电压随温度变化图	12
图 9. CSE7758 信号流图	13
图 10. 电流通道接入方法一 (电阻采样)	15
图 11. 电流通道接入方法二 (电流互感 CT)	16
图 12. 电压通道接入方法一 (电阻分压)	17
图 13. 电源电压检测信号波形	18

图 14.	通道失调对有功功率计算的影响图.....	19
图 15.	CSE7758 数字—频率转换框图.....	20
图 16.	F1, F2, CF 输出时序图.....	24
图 17.	CSE7758 封装轮廓图.....	28

表 格

表 1:	CSE7758 管脚描述.....	8
表 2:	CSE7758 性能指标 (环境温度 25°C, VDD/GND=5.0V).....	9
表 3:	锰铜电阻 (Rs) 的参考取值 (PGA 增益为 16 倍).....	22
表 4:	F1, F2 输出频率与输入电流关系表.....	23
表 5:	CF/F1/F2 最大频率表.....	23
表 6:	CSE7758 时序参数表.....	24
表 7:	CSE7758 极限工作条件.....	27

主要特点

- 精度高，满足 标准的准确度要求，在 的动态范围内，误差小于 ；
- 数字脉冲输出，平均有功功率直接以数字脉冲输出，能直接驱动步进电机，实时有功功率以数字脉冲形式输出，方便仪表校验；
- 内置晶振；
- 低阈值启动，启动电流小于 ；
- 片内集成防潜动功能；
- 宽模拟信号输入范围，可以输入峰峰值为 模拟信号；
- 片内集成电源电压检测功能，当电源电压降低到 时，芯片复位，停止工作；
- 片内集成高精度、高稳定 基准电压源，绝对偏差小于 ，温度系数小于 $^{\circ}\text{C}$ ；
- 低功耗， 单电源工作，工作时功耗小于 ；
- 宽工作温度范围，满足工业标准 $- \sim ^{\circ}\text{C}$ ；
- SOP 8 封装

功能概述

是用于电能计量的高精度、高性能集成电路，它将平均有功功率以频率的形式直接输出，并且可以直接驱动步进电机。

平均有功功率由电流、电压乘积后经低通滤波得到，再经电压—频率转换，以频率的形式从 管脚输出，同时实时有功功率从 管脚输出高频信号，用于仪表校验。

采用高精度 和 相结合的技术，片内集成高稳定的基准电压，对温度、纹波等外界干扰的敏感度很低，在很恶劣的外界条件下也能维持高的计量准确度及稳定性。

片内设计有抗混叠滤波器，最大程度地减小了片外滤波器的要求。

电流、电压通道电路一致，本身引起相位误差忽略不计。

片内有电源电压检测电路，当电源电压降低到 时，芯片自动复位，检测电路的检测阈值设计有约 的滞回电压区间，避免了电源电压上的起伏噪声而引起的误复位。

采用， 工艺设计， — ， 封装，有效降低成本、面积。

原理框图

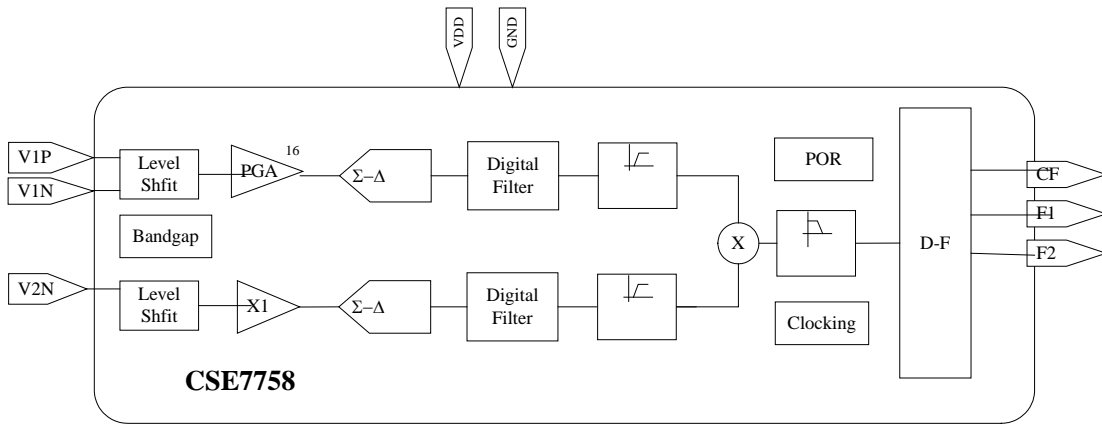


图1. CSE7758 功能框图

管脚定义及功能描述

1.1 管脚排列

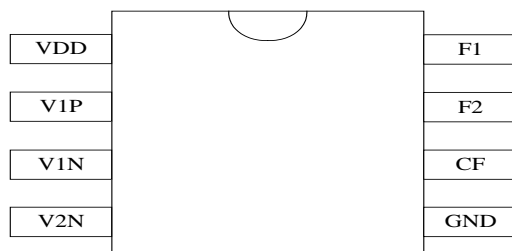


图2. CSE7758 管脚图（顶视图）

1.2 管脚定义及功能描述

表 1: CSE7758 管脚描述

序号	符号	类型	功能描述
		电源	+ 电源
		模拟输入	电流通道模拟信号输入，最大输入电压范围 ， 与 构成差分信号
		模拟输入	
		模拟输入	电压通道模拟信号输入，最大输入电压范围 ， 与 构成差分信号
		模拟地	模拟地
		数字输出	校正频率输出，该输出包含有瞬时有功功率的信息， 与 ， 的频率关系，参考后文
		数字输出	平均有功功率的频率形式输出，可直接驱动两相步进电机
		数字输出	平均有功功率的频率形式输出，可直接驱动两相步进电机

性能指标与实测结果

1.3 CSE7758 性能指标

表 2: CSE7758 性能指标 (环境温度 25°C, VDD/GND=5.0V)

参数名	符号	最小	典型	最大	单位	测试条件
精度指标						
测量误差					%	电流通道 增益为 , 电压通道输入为交流± , 电流通道 输出信号为 ~ 动态范围
通道间相位误差	Δ				度	电流通道 增益为 , 频率为 通道间相位匹配误差与电流电压信号的相位无关
直流增益误差	Δ					不考虑参考电压的误差
电源电压抑制比						
模拟输入端口指标						
最大输入范围						, , , () 管脚输入电压范围
直流输入电阻					Ω	
片内参考电压源误差	Δ					
主时钟频率						使用内置时钟
数字端口接口电平						
输入高电平电压						
输入低电平电压						
输出高电平电压						
输出低电平电压						
输出驱动电流						、 管脚
输出驱动电流						管脚
电源与功耗指标						
电源电压						
电路功耗						

1.4 CSE7758 实际测试结果

1.4.1 测量准确度

1.4.1.1 测试电路

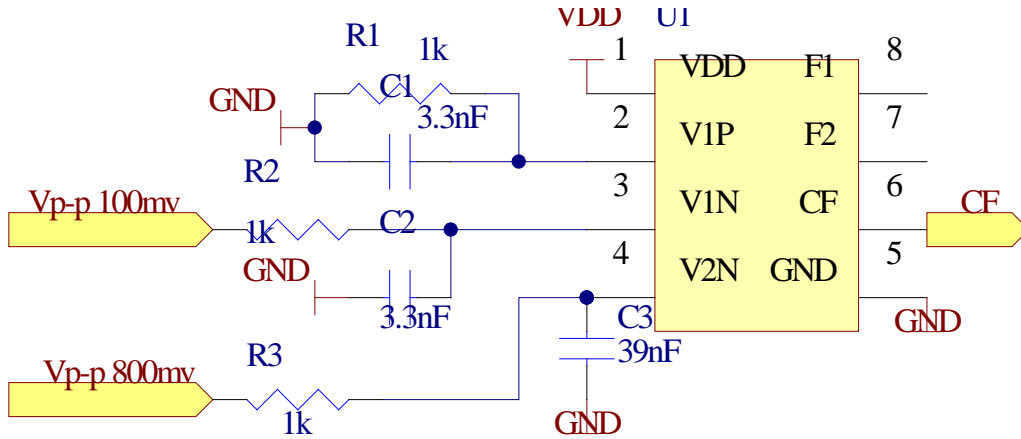


图3. CSE7758 精度测试电路

1.4.1.2 增益变化测试结果

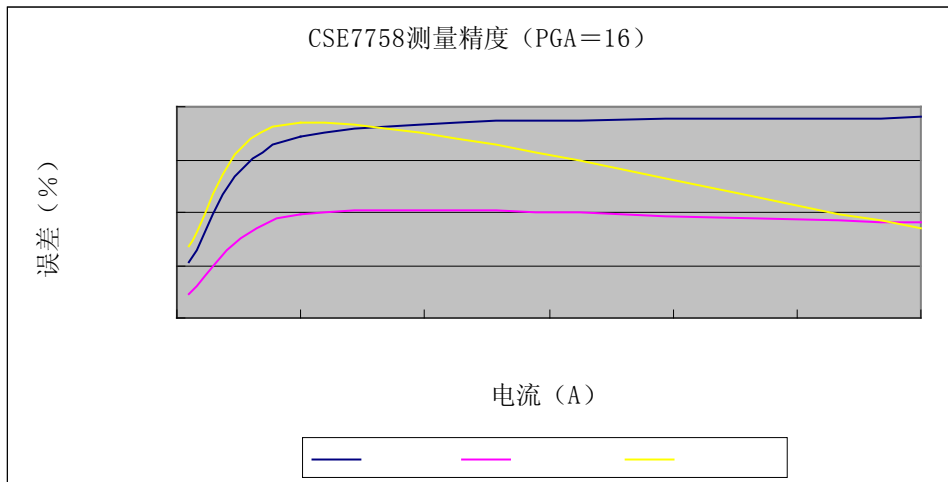


图4. CSE7758 测量精度 (PGA=16)

1.4.1.3 频率变化测试结果

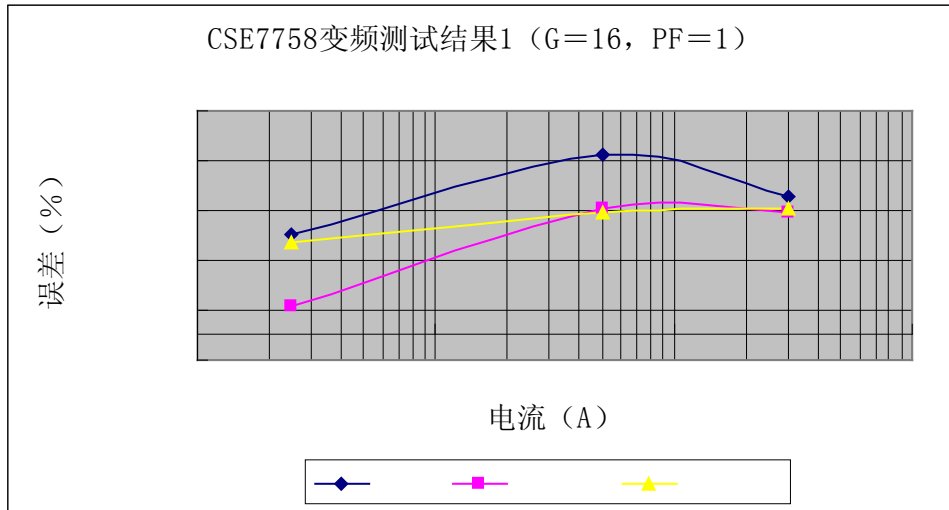


图5. CSE7758 变频测试结果 1 (G=16, PF=1)

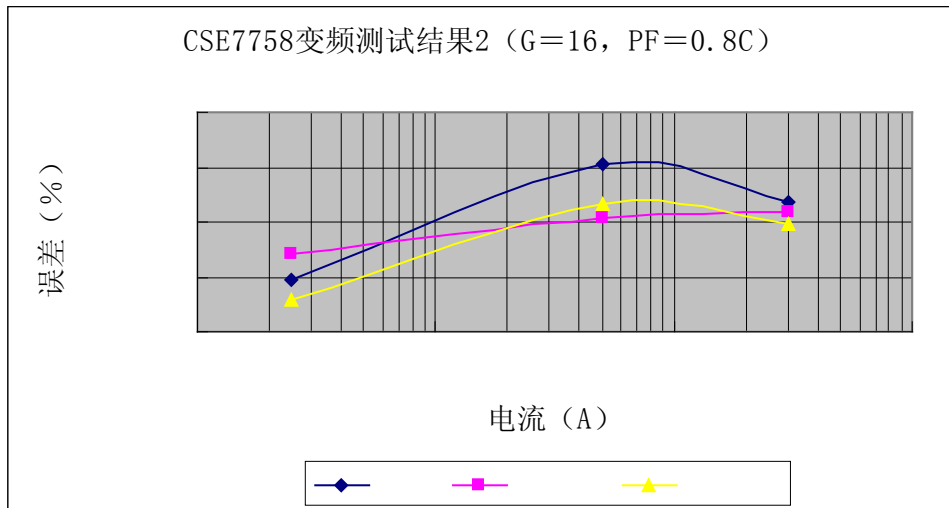


图6. CSE7758 变频测试结果 2 (G=16, PF=0.8C)

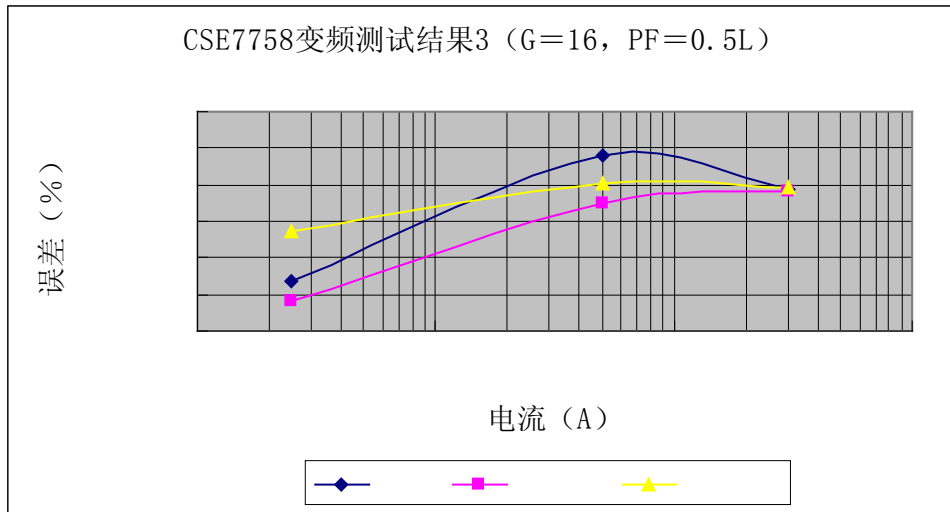


图7. CSE7758 变频测试结果 3 (G=16, PF=0.5L)

1.4.1.4 潜动测试

根据 标准的规定，电表的启动电流必须不大于 。根据不同的参比电流，的启动电流测试结果：

-) 当 \leq 时，启动电流 \leq ，（假定线电压为 ）
-) 当 \leq 时，启动电流 \leq ，（假定线电压为 ）

1.4.2 参考电压温度特性

在-45℃~85℃范围内，CSE7758 的温度系数小于 100ppm/℃。结果如下图：

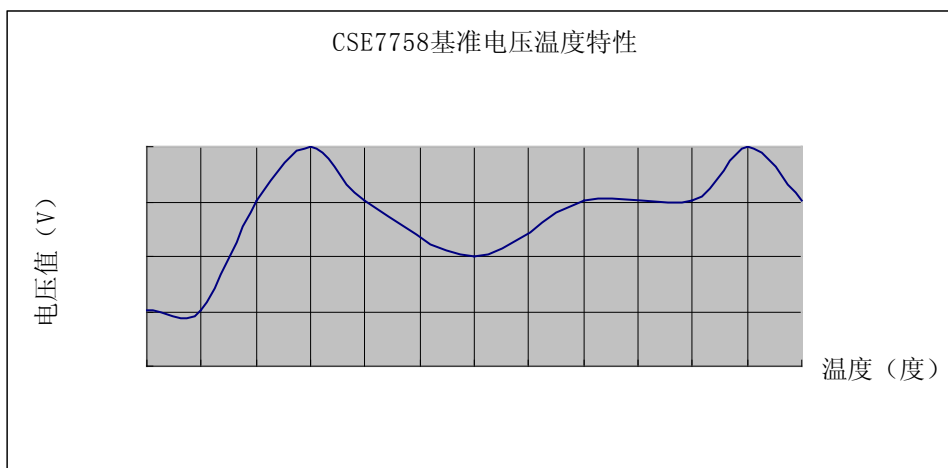


图8. CSE7758 基准电压随温度变化图

芯片工作原理

1.5 信号流

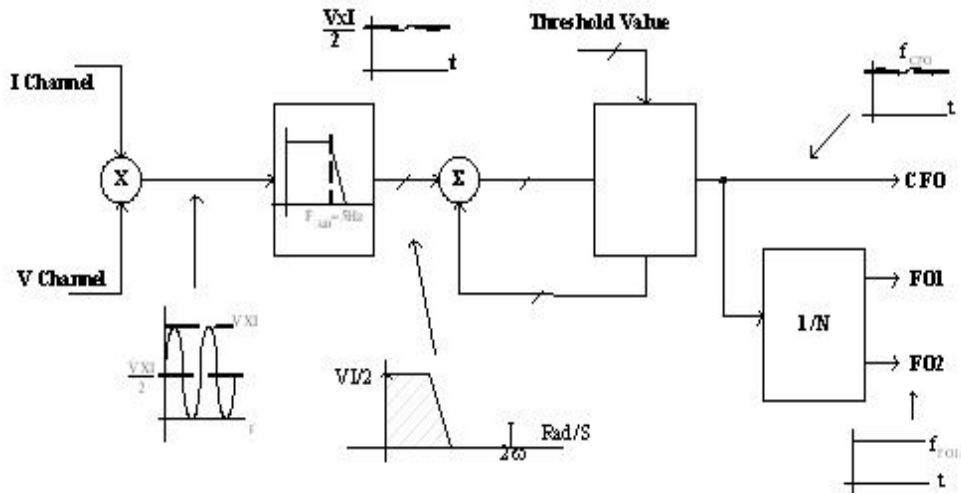


图9. CSE7758 信号流图

将电压通道、电流通道的信号经过Σ-Δ 转换并经过高通滤波，然后相乘，相乘的信号再经过低通滤波、数字到频率转换后，通过 、 、 管脚输出数字脉冲，其信号流框图如上图所示。

设 $I(t) = I \times \cos(\omega \cdot t)$ $V(t) = U \times \cos(\omega \cdot t)$ 则功率为：

$$P(t) = I(t) \cdot V(t) = \frac{1}{2} \times I \times U \times (1 + \cos(2 \cdot \omega \cdot t))$$

该 经过低通滤波后，即为有功功率，然后再经数字-频率转换后直接输出。

1.6 功率因子影响

以上是基于电压、电流同步时的计算，当电压、电流有相位差时，同样有效。假设相差 度，即 $I(t) = I \times \cos(\omega \cdot t)$ $V(t) = U \times \cos(\omega \cdot t + \pi/3)$ 则功率

$$P(t) = I(t) \cdot V(t) = \frac{1}{2} \times I \times U \times (\frac{1}{2} + \cos(2 \cdot \omega \cdot t))$$

该功率信号经过低通滤波后，同样得到正确的有功功率值 $P_{active} = \frac{1}{2} \times I \times U \times \frac{1}{2}$

1.7 非正弦电压电流输入

本芯片的有功功率计算，同样适合非正弦输入的有功功率计算，根据傅立叶分解，设定电压为

$$V(t) = V_0 + \sum_{N \neq 0}^{\infty} V_N \times \sin(N \cdot \omega \cdot t + \alpha \cdot N)$$

其中： $V(t)$ 为瞬时电压值

V_0 电压的直流分量

V_N 为 N 次电压谐波幅度

$\alpha \cdot N$ 为 N 次电压谐波的相位

电流为：

$$I(t) = I_0 + \sum_{N \neq 0}^{\infty} I_N \times \sin(N \cdot \omega \cdot t + \beta \cdot N)$$

其中： $I(t)$ 为瞬时电流值

I_0 电流的直流分量

I_N 为 N 次电流谐波幅度

$\beta \cdot N$ 为 N 次电流谐波的相位

有功功率为基波有功功率与所有谐波有功功率的和，即

$$P = P_1 + \sum_{N=2}^{\infty} P_N$$

其中：

$$P_1 = V_1 \times I_1 \times \cos \theta_1 \quad (\theta_1 = \alpha_1 - \beta_1)$$

$$P_N = V_N \times I_N \times \cos \theta_N \quad (\theta_N = \alpha_N - \beta_N)$$

由上式可知：电压、电流中包含的各次谐波功率及有功功率都已经计算在内，因此芯片对非正弦输入的有功功率计算也正确。

模拟输入

1.8 电流通道

电流通过电流传感器转换为电压从电流通道（即第 通道）、（即第 、管脚）管脚输入芯片内部进行功率计算，其为全差分输入，差分峰峰值最大可达± ，共模电压可以达± 。

1.8.1 电压输入范围

在进行电能表设计时，为有效防止电流通道和电压通道的信号过载，电流通道 PGA=16，应使输入信号的最大峰峰值不超过最大输入范围的一半（即 62.5mV）

1.8.2 电流传感信号接入方法

方法一：电阻采样

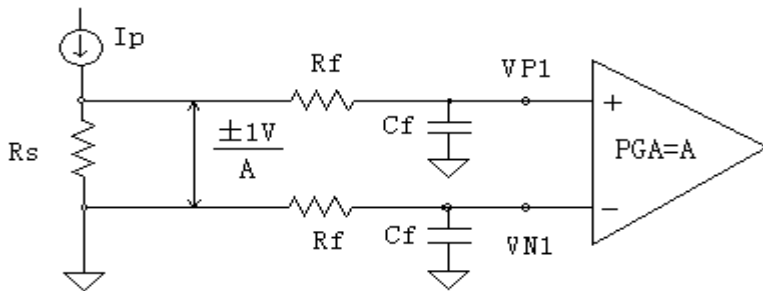


图10. 电流通道接入方法一（电阻采样）

图中： 为电流采样电阻，一般为 ~ Ω的锰铜电阻， 与 组成一阶低通滤波器，用以滤除高频干扰信号，增强电表的抗高频干扰能力，同时，也可防止过大的高频信号导致模拟信号输入过载。

低通滤波器的一 转折频率为： $1/(2 \times \pi \times R_f \times C_f)$ ，设计时应使转折频率小于 （可取值 Ω ~ Ω， 可取值 ~ ）

注： 滤波器的转折频率越低，对 、 的精度要求越高，否则会带来通道间的相位匹配误差，影响功率测量准确度。当 滤波器转折频率小于 时， 的精度要保证在 %以内， 的精度要在 %以内。当 滤波器转折频率等于 时， 的精度要保证在 %以内， 的精度要在 %以内。因此电表设计时，建议尽量采用高精度电阻、电容。

方法二：电流互感器（ ）

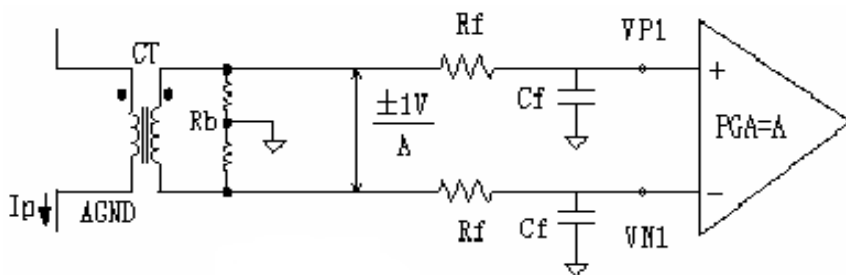


图11. 电流通道接入方法二（电流互感 CT）

使用电流互感器采样电流时注意 变比与负载电阻 的选择，必须保证在最大负载条件下，电流通道（即通道 ）的差分峰峰电压不超过 （ 为 的增益）。

1.9 电压通道

电压通道即 的第 通道， 、（ ） （为第 、 管脚），计量功率时从电压通道采样输入电网电压。

1.9.1 信号输入范围

CSE7758 电压通道的最大输入差分信号范围为 1V，电表设计时，为有效防止信号过载，并为电表的校正留下空间，应使输入信号的最大峰峰不超过最大输入范围的一半（即 500mV）。

1.9.2 信号接入方法

方法一：电阻分压

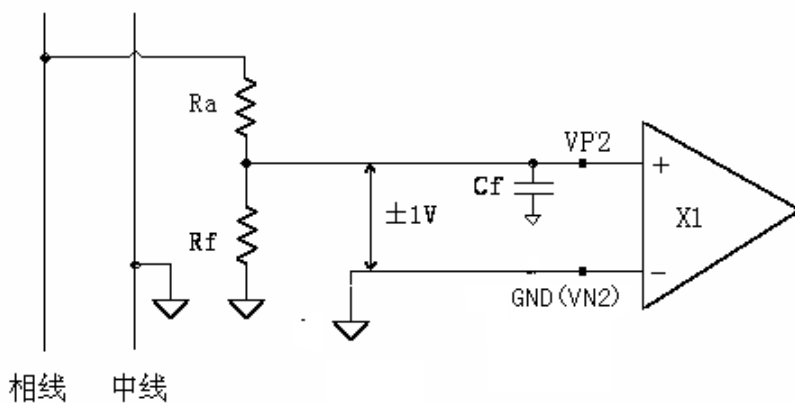


图12. 电压通道接入方法一（电阻分压）

上图中， R_{ADJ} 为可调电阻网络，可方便电表输出频率的校正。图中所示的电压值为最大值。 R_{ADJ} 的取值与电流通道相同。

电源电压的检测

片内设计有电源电压检测电路，当电源电压下降到 4.0V 时，芯片会自动复位。检测电路的检测阈值设计有 0.1V 的滞回电压区间，避免了电源电压上的起伏噪声而引起的反复复位。

电源电压检测示意图如下：

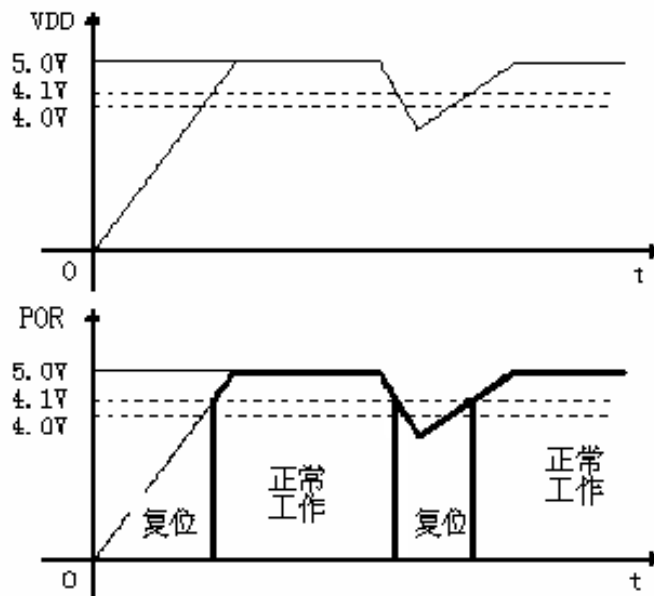


图13. 电源电压检测信号波形

高通滤波与失调电压影响

假设电压、电流通道分别有失调 V_{os} 、 I_{os} ，则在输入信号进行有功功率计算时出现误差，具体如下公式、下图所示：

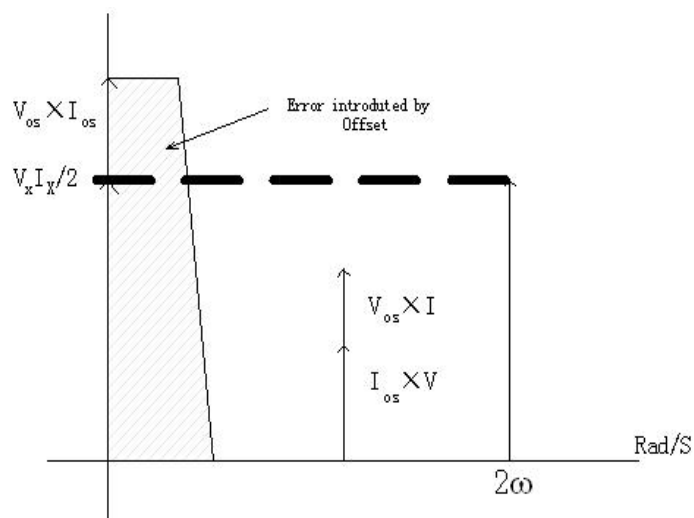


图14. 通道失调对有功功率计算的影响图

因此必须对电压、电流通道的输入数据进行高通处理，消除失调电压、电流对有功功率计算的影响， V_{os} 、 I_{os} 的通道差异很小，通道相位误差远小于 90° 度，保证在低功率因子时对功率计算的准确。

功率到频率转换

的两个通道信号结果相乘、经过低通滤波后，仍然包含经衰减后的谐波信号，特别是次谐波。的低通滤波转折频率约为，对于的信号衰减约，相对的精度要求，显然不够。

设计为直接输出数字脉冲驱动马达，因此需要将功率数值转换为对应频率的周期信号，用于周期驱动计数器，进行有功功率计量。

考虑以上要求，选择合适的数字频率转换，既对计量值中的瞬时信息进行有效衰减，同时输出准确周期信号。

的数字频率转换采用独特的积分技术，将功率数值的瞬时信息平均，并且可以方便设置输出脉冲的阈值，方便设计重用。

其功能框图如下：

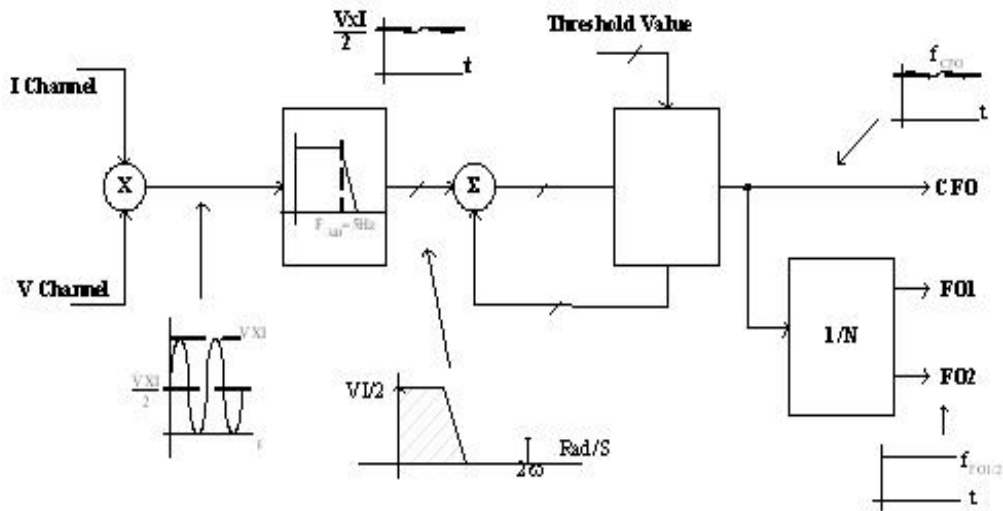


图15. CSE7758 数字—频率转换框图

是高频实时有功功率频率输出，方便在生产电能表时校表，、以非常低的频率输出，有效滤除高频成分，实现几乎无纹波输出，准确驱动计数器计数。

输出频率与输入信号的关系

1.10 F1、F2 输出频率与输入信号的关系

、 输出频率与电流、电压通道输入信号的关系如下：

$$F_o = \frac{8.06 \times V_{1,rms} \times V_{2,rms} \times A \times F_b}{V_{ref}^2}$$

其中：

F_o 、 输出频率

$V_{1,rms}$ 电流通道输入信号的有效值 ()， $V_{1,rms} = (V1P - V1N)_{rms}$

$V_{2,rms}$ 电压通道输入信号的有效值 ()， $V_{2,rms} = (V2P - V2N)_{rms}$

A 电流通道的 增益，

F_b 参考频率，

输出频率与 、 输出频率的关系：

电表应用时的参数设置

1.11 锰铜采样电阻的选择

针对不同的参比电流（ ），应分别选用不同大小的锰铜采样电阻（ ），锰铜采样电阻的选择应考虑以下几种因素：

- 功耗，标准规定电表的总功耗应不超过 。
- 精度，对 而言，电流通道的输入信号越大，测量准确度越高，而 能够保证在电流通道的 输出在 ~ 的范围内（即 ； 的动态范围），输出频率都能达到 的准确度。由于最终电表的测量准确度不仅与 相关，还与片外的器件精度有关，所以，在功耗允许的情况下，建议尽量使电流通道的输入信号落在 ； 动态范围的偏上部分，以便在轻载的情况下，也能保证测量准确度。
- 散热，锰铜采样电阻选取得过大，会导致该电阻上的功耗过大，会使电表的工作温度过高，影响测量准确度。

采样电阻的取值应均衡考虑以上因素，下表列出不同参比电流下，锰铜电阻（ ）的参考取值（ 增益为 ）：

表 3：锰铜电阻（Rs）的参考取值（PGA 增益为 16 倍）

参比电流 (Ib, A)	最大电流 (Imax, A)	采样电阻值 (Rs, uΩ)
2.5	10	1000~2000
5	20	500~1000
10	40	350~500
	60	325
20	80	200
	>100A	125~175

注：Imax 为最大电流，一般 $I_{max} \leq 6I_b$

输入信号越小，测量准确度便越差，虽然 CSE7758 能够保证 PGA 输出电压在 1000: 1 的动态范围内达到 0.1% 的精度，但测量准确度还与片外的器件精度相关，所以在轻载情况下，适当增大锰铜采样电阻，使输入信号的幅度增加，可以更好地保证测量准确度。

1.12 输出频率与量程的关系

以 的计数器为例，当功率为 时， 、 的输出频率为：

=

下表列出了不同大小的电流，计数器为 的电表对应的 、 输出频率（假设线电压为 ）：



表 4: F1, F2 输出频率与输入电流关系表

电流 (A)	F1, F2 频率 (Hz)
10	0.061
20	0.122
40	0.244
60	0.366
80	0.488
100	0.61
120	0.732

1.13 CF, F1, F2 最大输出频率

电表设计时，应使电流通道和电压通道的输入信号不超过最大值的一半，这样可以使电流、电压通道的信号在极端情况下不至于过载，对电压通道而言，也能留下校正的空间。

下表给出了 在对不同电流范围所能输出的最大频率，供电表设计者参考。（电压通道为半满幅交流输入，即输入信号峰峰值为± ）

表 5: CF/F1/F2 最大频率表

I _{max} (A)	R _s (uΩ)	增益	PGA 输出 (mVpp)	F _b (Hz)	F1, F2 最大输出频率 (Hz)	CF 输出最高频率 (Hz)
10	1000	16	226	6.8	0.495	7.92
20	500	16	226	6.8	0.495	7.92
40	350	16	317	6.8	0.695	11.12
60	325	16	441	6.8	0.967	15.472
80	200	16	361	6.8	0.791	12.656
≥100	125	16		6.8	0.620	9.92

从上表中可以看出，在最大电流较小时， 的输出电压较小，距离半满幅（± ）的距离较远，此时，可以适当增加 电阻，以便更好地保证轻载时的测量准确度。

F1, F2, CF输出时序

输出时序图如下:

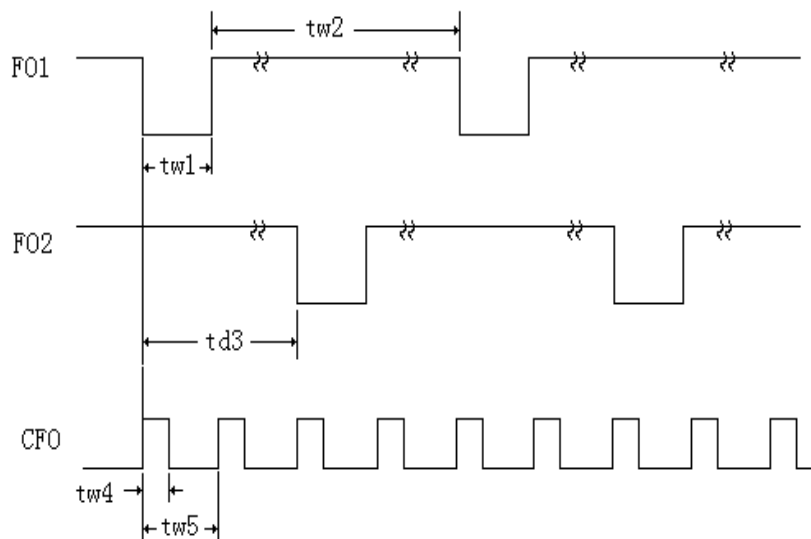


图16. F1, F2, CF 输出时序图

时序参数见下表:

表 6: CSE7758 时序参数表

参数	符号	最小	典型	最大	单位
当 、 的输出频率小于 (周期大于) 时					
脉宽					
周期					
与 的延时					
当 、 的输出频率大于 (周期小于) 时					
脉宽					
周期					
与 的延时					
当 的输出频率小于 (周期大于) 时					
脉宽					
周期					
当 的输出频率大于 (周期小于) 时					
脉宽					
周期					
频率为高频模式					

F1, F2, CF 输出时序

参数	符号	最小	典型	最大	单位
脉宽					
周期					
说明： ： 输出脉冲的周期 ： ， 输出脉冲的周期 测试条件： = %，时钟（内置）为 ， 温度范围为— ~ °C					

启动阈值电流

根据 标准的规定，电表的启动电流必须不大于 。根据不同的参比电流，内部分别设计有不同的启动电流：

- ）当 \leq 时，启动电流 \leq ，（假定线电压为 ）
- ）当 \leq 时，启动电流 \leq ，（假定线电压为 ）

极限工作条件

表 7: CSE7758 极限工作条件

参数	最小	典型	最大	单位
相对于 电压	—			
, , 端口相对于 电压	—			
其余端口相对于 电压	—		+	
存储温度范围	—			°C
最大工作温度范围	—			°C
结温				°C
焊接温度 (秒)				°C
()				
管脚 电流				

CSE7758 封装

封装 单位：英寸（毫米）

标注	尺寸	最小 (mm)	最大 (mm)	标注	尺寸	最小 (mm)	最大 (mm)
A		4.95	5.15	C3		0.05	0.20
A1		0.37	0.47	C4		0.20TYP	
A2		1.27TYP		D		1.05TYP	
A3		0.41TYP		D1		0.40	0.60
B		5.80	6.20	R1		0.07TYP	
B1		3.00	4.00	R2		0.07TYP	
B2		5.0TYP		θ1		17°TYP	
C		1.30	1.50	θ2		13°TYP	
C1		0.55	0.65	θ3		4°TYP	
C2		0.55	0.65	θ4		12°TYP	

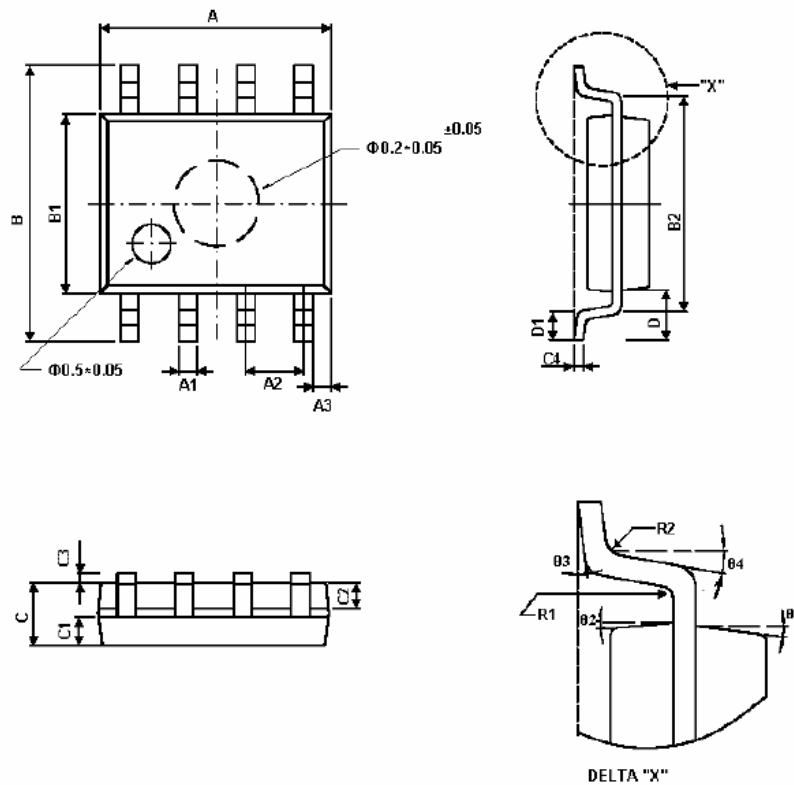


图17. CSE7758 封装轮廓图

附录 1：电表设计时的参数设置

附录 1：电表设计时的参数设置

举例说明电表设计时的参数设置。

假设相关输入参数如下：

线电压：

参比电流：

最大电流：

电表计数器：

电表常数：

锰铜采样电阻： Ω

按照以下步骤设计：

1.14 第 1 步：首先计算电流通道最大输入电压 V_{1Pp}

$$V_{1,rms} = \Omega =$$

$$= V_{1,rms} =$$

的输出电压为： $=$ ，由表可查出， $=$

1.15 第 2 步：计算最大输出频率

$$= \times () =$$

1.16 第 3 步：计算电压通道的输入电压

根据输出频率表达式：
$$F_o = \frac{8.06 \times V_{1,rms} \times V_{2,rms} \times A \times F_b}{V_{ref}^2}$$

得到： $= V_{2,rms}$

计算出 $V_{2,rms} =$ ，因此得到为



附录 1：电表设计时的参数设置

$$= V_{2,rms} =$$

所以，只要调整电压通道的校正电阻网络，使得电压通道的输入电压为 即可。